

### Características

- Entrada Full-Range
- Proteção contra curto-circuito
- Proteção contra sobre carga
- Proteção contra sobre aquecimento
- Baixo ripple
- Baixo custo

## 1 . Características Gerais

A Fonte 3007 da série PM é uma fonte chaveada de baixo custo, que integra todas as proteções necessárias para um funcionamento confiável do sistema por ela alimentado.

Admite grandes variações na tensão da rede elétrica, mantendo todas as suas características de saída.

Pode ser fornecida em diversas tensões e correntes de saída, conforme demonstrado na tabela abaixo.

Possui 4 furos de fixação. Os conectores de saída e de entrada são do tipo Molex, com trava.

## 2 . Tabela de modelos

Modelo	Tensão	Corrente	Potência <sup>(1)</sup>	Ripple/Spike
PM-5/3-3007	5V	3A	15W	8/14mVpp
PM-9/1,6-3007	9V	1,6A	14,4W	9/16mVpp
PM-12/1,2-3007	12V	1,2A	14,4W	13/22mVpp
PM-15/1,5-3007	15V	2,0A	30W	15/28mVpp
PM-15,5/1-3007	15,5V	1A	15,5W	15/25mVpp
PM-18/0,8-3007	18V	0,8A	14,4W	19/36mVpp
PM-24/0,6-3007	24V	0,6A	14,4W	25/41mVpp
PM-48/0,3-3007	48V	0,3A	14,4W	45/81mVpp
PM-9/2,6-3007	9V	2,6A	23,4W	10/18mVpp
PM-12/2-3007	12V	2A	24W	14/26mVpp
PM-18/1,3-3007	18V	1,3A	23,4W	22/40mVpp
PM-24/1-3007	24V	1A	24W	28/46mVpp
PM-48/0,5-3007	48V	0,5A	24W	50/90mVpp

Para outros modelos, consultar nosso departamento comercial

## 2 . Informações técnicas

### Entrada

Tensão	100-240Vac
Frequência	47-63Hz
Corrente <sup>(2)</sup>	320mA @ 30W 200mA @ 15W
Rendimento <sup>(3)</sup>	74% @ 30W 76% @ 15W
Irush	30A(máx)

### Saída

Tensão	Ver tabela
Corrente	Ver tabela
Regulação de linha	± 0,5%
Regulação de carga	± 1%
Ripple <sup>(4)</sup>	Ver tabela
Spike <sup>(4)</sup>	Ver tabela

### Proteção

Curto circuito	Rearme automático
Sobre carga	Rearme automático
Térmica	Rearme automático
Fusível	Não disponível
Rigidez dielétrica	3KV

### Outras

Peso	70g
Dimensões	Vide página 2.
Temp. de trabalho	0 a 50°C
Peso	120g

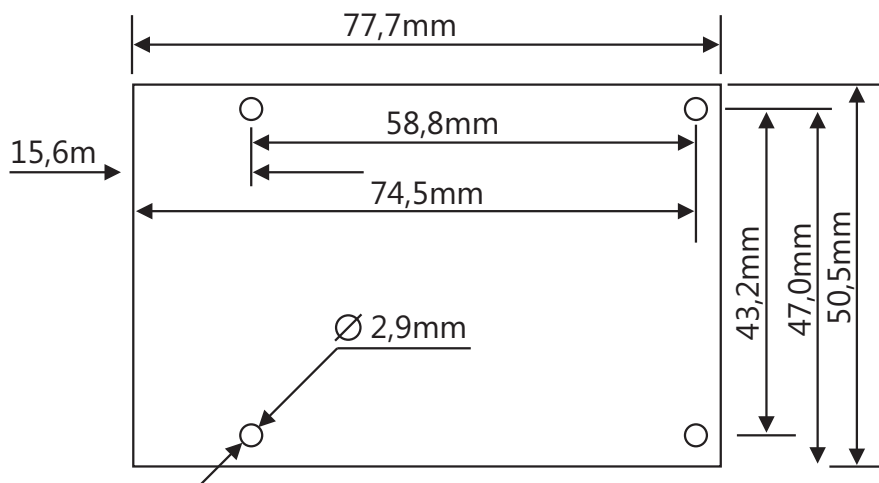
(1) - Potência máxima com ventilação natural, sem confinamento.

(2) - Corrente máxima com 100Vac de entrada e carga máxima.

(3) - Rendimento para os modelos PM-24/1-3007 e PM-24/0,6-3007, com carga máxima e 240Vac.

(4) - Medida realizada com fio terra do osciloscópio com máximo de 3cm

## 3 . Características Mecânicas



- Obs.: 1 - Todas as medida em mm.  
2 - Tolerâncias de  $\pm 0,5\text{mm}$  nas dimensões externas da placa.  
3 - Tolerâncias de  $\pm 0,1\text{mm}$  nas cotas e diâmetro dos furo.  
4 - Placa em fenolite.  
5 - Altura máxima da placa, desde os terminais dos componentes, até o componente mais alto da placa = 34,0mm