



Principais características

- Entrada Full Range
- Proteções contra sobre corrente, curto circuito e sobre aquecimento
- Caixa em ABS anti-chama
- Várias possibilidades de tensões de saída
- Transformador com temperatura de trabalho classe 155°C
- Garantia de um ano

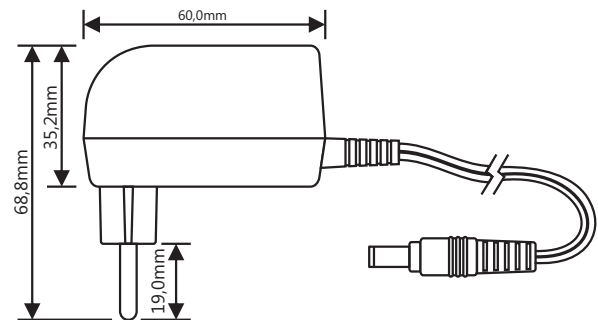
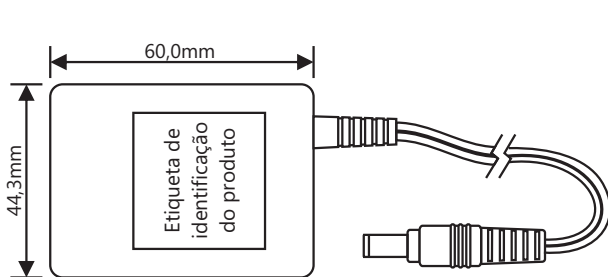
1 . Especificações técnicas

Modelo ⁽¹⁾	FC-5/1,5-3021	FC-6/1-3021	FC-9/1-3021	FC-12/0,5-3021	FC-12/1-3021	
Saída	Tensão de saída	5V	6V	9V	12V	12V
	Corrente ⁽²⁾	1,5A	1A	1A	0,5A	1A
	Potência	7,5W	6W	9W	6W	12W
	Ripple e spike ⁽³⁾	50mVpp	50mVpp	70mVpp	80mVpp	120mVpp
	Tolerância de tensão	2%				
	Regulação de linha	0,5%				
Regulação de carga ⁽⁴⁾	2%					
Entrada	Faixa de tensão	100~240Vac (Full Range)				
	Rendimento ⁽⁵⁾	70%	72%	74%	78%	75%
	Corrente	300mA (máx)				
	Corrente InRush	10A (máx)				
	Conexão de entrada ⁽⁶⁾	Tomada com pino padrão NBR 14136				
Proteção	Sobre corrente	105 a 160% da corrente nominal, por redução da tensão de saída				
	Curto circuito	Proteção eletrônica com rearme automático				
	Sobre temperatura	> 110°C (temperatura interna, desligamento com rearme automático)				
Ambiente	Temp. de trabalho	-10 a +40°C				
	Umidade trabalho	20 a 95%, sem condensação				
	Temp. armazenamento	-40 a +85°C				
Outros	Rigidez dielétrica	3KVac				
	Umidade armazenam.	10 a 95%				
	Peso sem caixa	90g				
	Dimensão ⁽⁷⁾	68x44x60mm (AxLxP)				

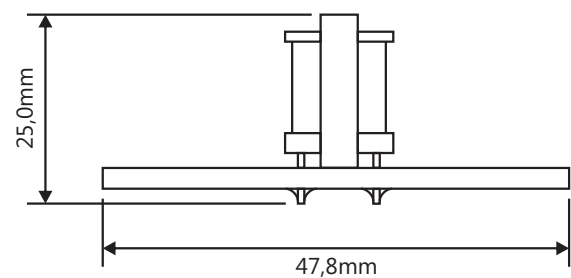
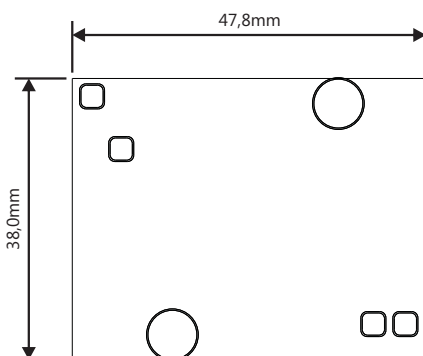
- Observações:
- 1 - Para outros modelos de tensão e corrente, consulte nosso departamento comercial.
 - 2 - Corrente máxima para trabalho em regime contínuo.
 - 3 - Medidas realizadas com capacitor de 1uF e 100nF ligados no conector de saída.
 - 4 - Regulação considerando medida realizada no conector de saída.
 - 5 - Rendimento medido para 240Vac na entrada.
 - 6 - Conexão somente para fonte com caixa.
 - 7 - Veja detalhamento das medidas na página 2.

2. Dimensões

2.1. Caixa

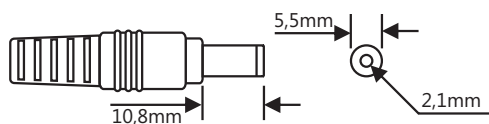


2.2. Placa

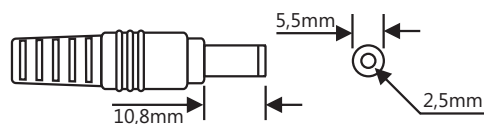


3. Conexões

Plug P4



Plug P8



Observações:

- 1 - Exceto especificação contrária, todas as medidas são em mm.
- 2 - Tolerâncias de $\pm 0,1\text{mm}$ para medidas dos conectores e $\pm 1\text{mm}$ para medidas da caixa.
- 3 - Caixa plástica em ABS anti chama, preto.